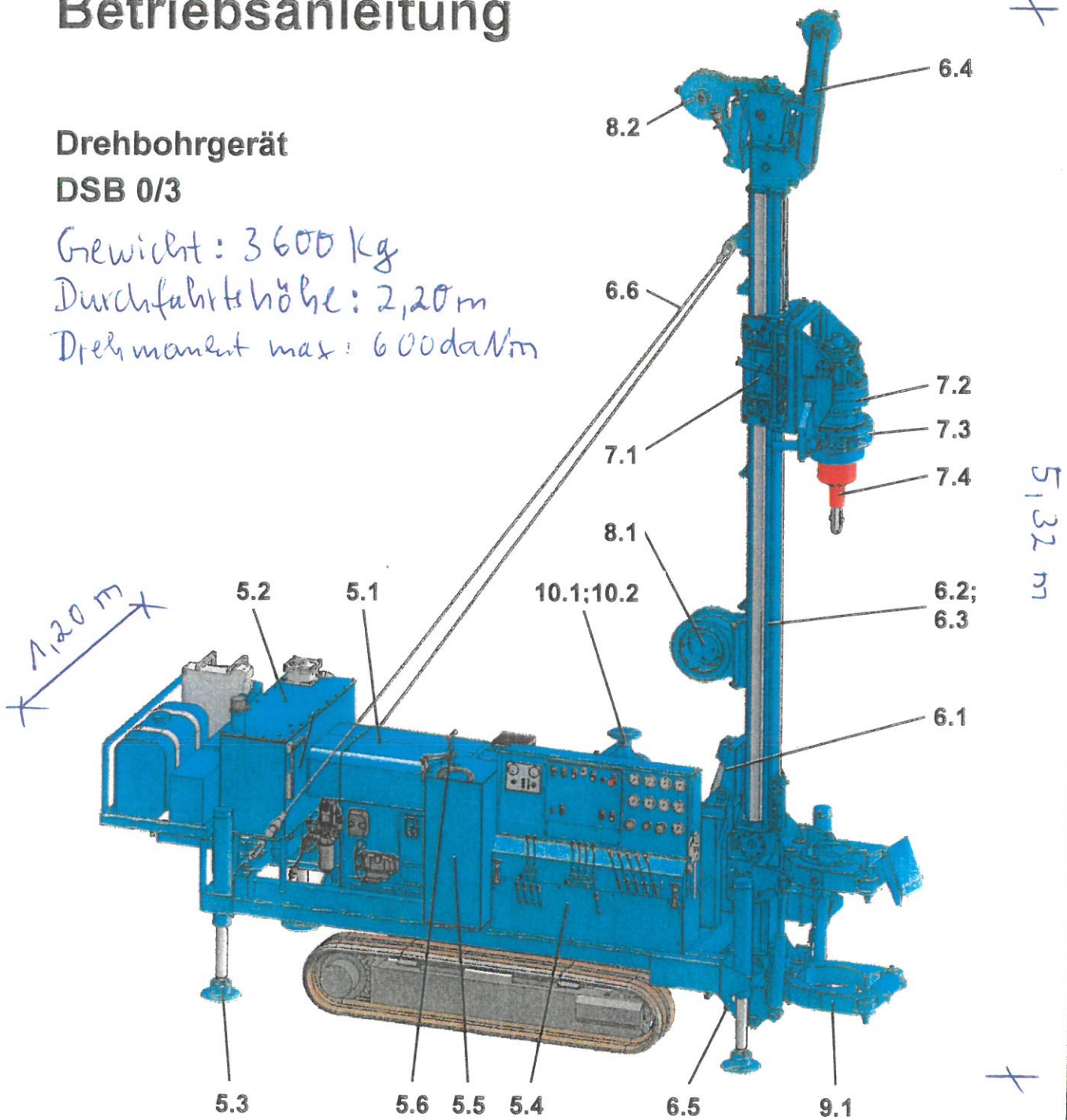


Betriebsanleitung

Drehbohrgerät DSB 0/3

Gewicht: 3600 kg
Durchfahrthöhe: 2,20 m
Drehmoment max: 600 daNm



Fabriknummer: 2200
Originalbetriebsanleitung

Die Positionen beziehen sich auf die Kapitel 5 bis 10 und den darin abgelegten Zeichnungen mit Stücklisten für die jeweilige Baugruppe. Die Schmier- und Schaltpläne befinden sich im Kapitel 4.



Vor Beginn aller Arbeiten Betriebsanleitung lesen!